

# DPN N Vigi


## Дифференциальные автоматические выключатели

### 30 мА мгновенного действия

6000

3

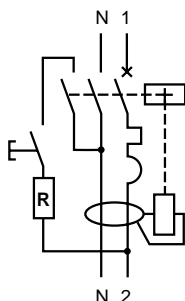
МЭК 1009 2-1

Класс AC 

ГОСТ Р 51327.1-99



Кол-во полюсов	Кол-во модулей Ш = 9 мм	Ном. ток (А)	Ток утечки (мА)	№ по каталогу	
				Кривая С	Кривая В
1+N	4	6	30	<b>19661</b>	<b>19651</b>
		10	30	<b>19663</b>	<b>19653</b>
		16	30	<b>19665</b>	<b>19655</b>
		20	30	<b>19666</b>	<b>19656</b>
		25	30	<b>19667</b>	<b>19657</b>
		32	30	<b>19668</b>	<b>19658</b>
		40	30	<b>19669</b>	<b>19659</b>
		6	300	<b>19681</b>	<b>19671</b>
		10	300	<b>19683</b>	<b>19673</b>
		16	300	<b>19685</b>	<b>19675</b>
		20	300	<b>19686</b>	<b>19676</b>
		25	300	<b>19687</b>	<b>19677</b>
		32	300	<b>19688</b>	<b>19678</b>
		40	300	<b>19689</b>	<b>19679</b>



**Л : фильтр помех сети**

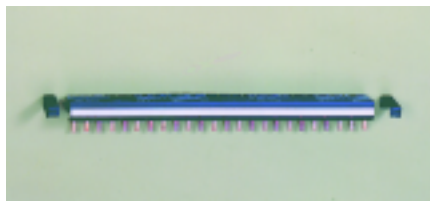
#### Применение

Автоматический, дифференциальный выключатель-моноблок DPN N Vigi позволяет реализовать:

- комплексную защиту цепей от коротких замыканий, перегрузок и поврежденной изоляции;
- защиту людей от поражения электрическим током при прямых (30 мА) или косвенных (300 мА) контактах с токопроводящими частями;
- защиту электроустановки от риска возникновения пожара (300 мА);
- селективность защит при каскадном соединении аппаратов на токи утечки 30 мА и 300 мА.

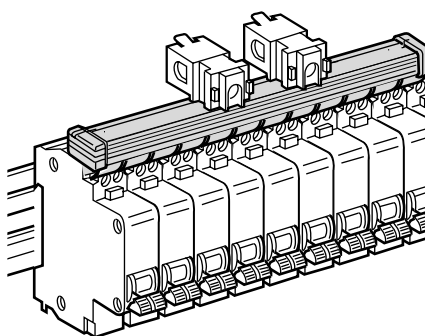
#### Характеристики

- ном. ток: 6-40 А при 30 °С;
- ном. напряжение: 230 В пер. тока;
- ток отключения:
  - МЭК 1009: 6000 А;
  - мгновенное замыкание;
  - количество циклов (В/О):
    - механических: 20000;
    - электрических: при 16 А - 20000; 20 А - 15000; 25-40 А - 10000;
- присоединение: через зажимы для кабеля сечением до 16 мм<sup>2</sup>;
- тропическое исполнение: степень Т2 (относительная влажность 95 % при 55 °С);
- масса: 190 г.



#### Гребенчатая шинка

Кол-во полюсов	Кол-во шагов	№ по каталогу
1 + N	13	<b>14880</b>
1 + N (шаг 2 модуля)	26	<b>14890</b>
<b>зажимы сеч. 25 мм<sup>2</sup></b> (шаг 4 модуля)		<b>14885</b>



#### Аксессуары

Гребенчатая шинка позволяет быстро присоединить большое количество аппаратов.

- подключение гребенчатой шинки:
  - непосредственно к DPN N Vigi кабелем до 16 мм<sup>2</sup>;
  - через переходные клеммные зажимы для кабеля до 25 мм<sup>2</sup>.

#### Характеристики

- длительно допустимые токи при 40 °С:
  - 100 А при присоединении в одной точке;
  - 125 А при присоединении в двух точках.