

Описание



LR97 D



LT47

Электронные реле перегрузки по току LR97 D и LT47 разработаны для наиболее полного обеспечения защиты электродвигателей и дополняют ряд уже существующих реле защиты. Применение данных электронных реле рекомендуется для обеспечения защиты машин с повышенным моментом нагрузки, а также устройств, обладающих большой инерцией или имеющих высокую вероятность заклинивания в установившемся режиме работы. Они могут использоваться для обеспечения защиты двигателя при затянутом пуске или частых включениях. Реле LR97 D также содержит две защитные функции с предустановленными параметрами: 0,5 с при блокировке ротора двигателя и 3 с при пропадании фазы. Реле LR97 D и LT47 могут быть использованы для обеспечения защиты механической части промышленной установки. Для реализации этой функции значение на диске O-TIME устанавливается минимальным, что обеспечивает отключение в течение 0,3 с.

Применение

Функции контроля и защиты, которые обеспечивают реле LR97 D и LT47, наиболее соответствуют следующим применениям:

- контроль работы машин, имеющих значительное пусковое время, с высокой вероятностью тяжелого пуска;
- машины с повышенным моментом нагрузки, имеющие значительную инерцию;
- контроль работы машин в установившемся режиме работы функция обнаружения повышенного момента нагрузки;
- машины с высокой вероятностью «заедания» или блокировки движущихся частей, машины с возрастающим моментом;
- контроль механических отказов и повреждений;
- быстрое обнаружение перегрузки по сравнению с устройствами тепловой защиты на основе функции I²t;
- защита двигателя при специальных применениях:
 - Затянутый пуск;
 - Частые пуски: от 30 до 50 в час;
 - Машины с переменным характером нагрузки в режиме установившейся работы когда тепловое реле перегрузки не может быть использовано в силу своих характеристик (инерция «тепловой памяти»).

Примеры машин:

- конвейеры, дробилки и смесители;
- вентиляторы, насосы и компрессоры;
- центрифуги и сушилки;
- прессы, подъемники, обрабатывающие станки (распиловочные, строгальные, протяжные, ленточношлифовальные и т.п.).

Эксплуатация

Каждое из реле LR97 D и LT47 имеет два настроечных диапазона времени:

D-TIME: время пуска, O-TIME: время несрабатывания (максимально допустимое время отклонений в режиме установившейся работы).

Функция D-TIME используется только при пуске двигателя. В момент пуска функция обнаружения перегрузки не задействована, что позволяет запустить двигатель без срабатывания реле защиты, даже при значительных перегрузках. В режиме установившейся работы, когда вследствие перегрузки или пропадания фазы ток превысит установленное значение, реле работает по истечении времени установленного диском O-TIME. Светодиодный индикатор красного цвета будет сигнализировать о произошедшем отключении.

Для настройки реле достаточно выполнить 5 простых действий:

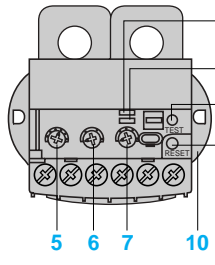
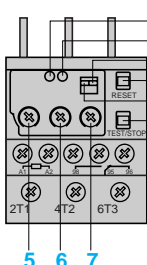
- установить максимальные значения на всех трех дисках настройки (LOAD, D-TIME и O-TIME);
- установить на диске D-TIME значение времени, соответствующее времени пуска двигателя;
- когда двигатель перейдет в режим постоянной нагрузки, установить значение тока (поворотом диска LOAD против часовой стрелки, пока красный светодиодный индикатор не начнет мигать);
- затем медленно повернуть диск LOAD по часовой стрелке, пока светодиодный индикатор не перестанет мигать;
- установить пороговое время срабатывания реле, используя диск O-TIME.

Описание

Описание

LR97 D ●●●●●

LT47 ●●●●●



- 1 Кнопка возврата RESET
- 2 Кнопка TEST/STOP
- 3 Индикатор готовности / работы
- 4 Индикатор срабатывания реле
- 5 Установка тока LOAD
- 6 Установка времени пуска D-TIME

- 7 Установка задержки срабатывания O-TIME
- 8 Установка повторного взвода вручную/автоматически
- 9 Установка режима 1-фазный / 3-фазный
- 10 Регулируемые крепления-фиксаторы

Сигнализация типов работы и режимов срабатывания

LR97 D ●●●●●

LT47 ●●●●●

Для быстрой диагностики состояний предусмотрены два светодиодных индикатора (зеленый и красный), показывающие состояние реле и режимы работы:

Состояние	Состояние индикаторов			
	Зеленый	Красный		
Напряжение	On	Off		
Пуск				
Установившийся режим	On	Off		
Перегрузка	On			
Срабатывание и его причина	Перегрузка	Off	On	
	Блокировка ротора	Off		
		L1	Off	
		L2	Off	
Пропадание фазы	L3	Off		

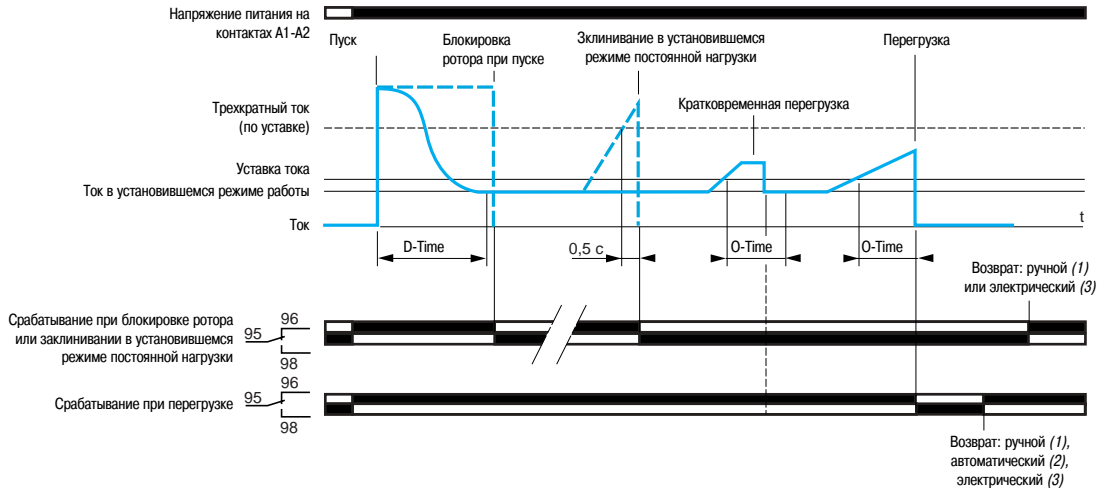
Состояние	Состояние индикаторов	
	Зеленый	Красный
Напряжение	On	Off
Пуск		
Установившийся режим	On	Off
Перегрузка	On	
Срабатывание	Off	On

Диаграммы

LR97 D

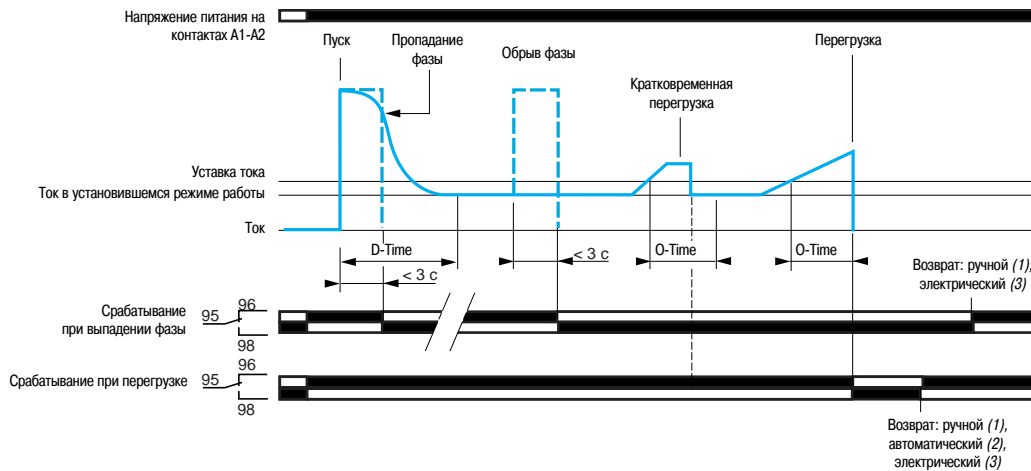
Защита от перегрузки

Защита при блокировке ротора при пуске или механическом заклинении в режиме работы

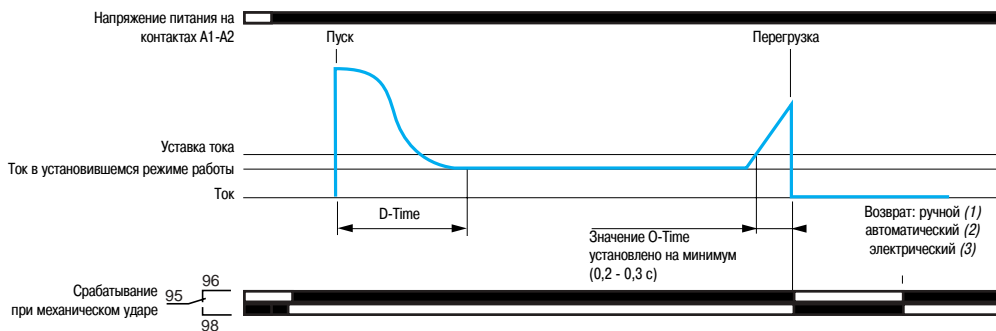


Защита от перегрузки

Защита при пропадании фазы при пуске или в установившемся режиме работы



Защита от механических ударов



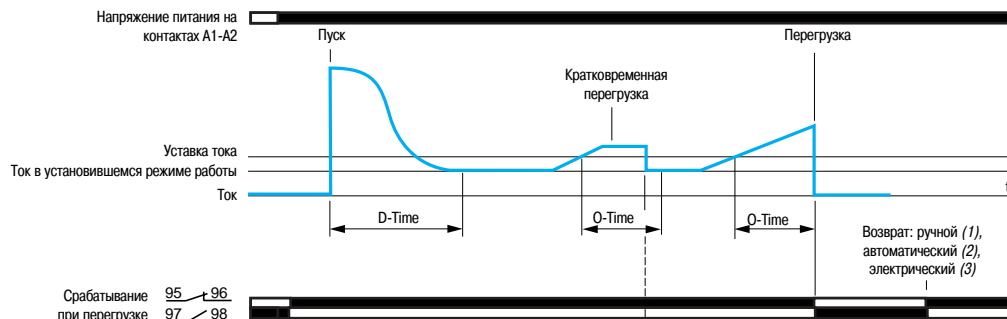
(1) При помощи кнопки возврата RESET.

(2) Фиксированное время 120 с. Переключение между ручным и автоматическим режимами осуществляется переключателем Auto/Man. Функция автоматического возврата недоступна при срабатывании в результате блокировки ротора или механическом заклинении ($I > 3 \times I_{\text{setting}}$) или в случае срабатывания при обрыве фазы.

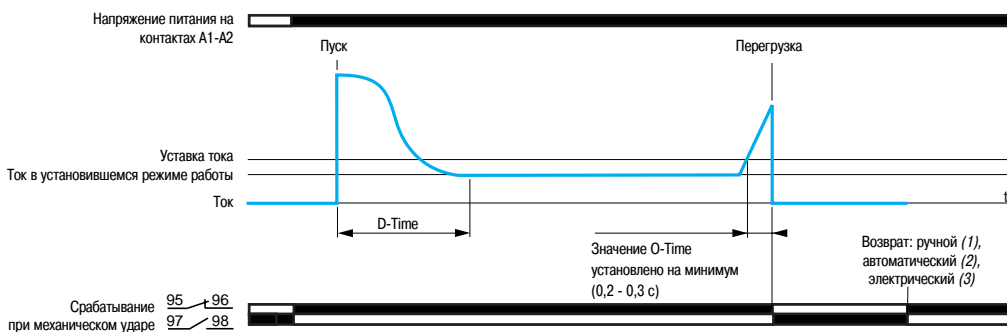
(3) Обеспечивается кратковременным отключением подачи питания не менее 0,1 с.

LT47

Защита от перегрузки



Защита оборудования от механических ударов



(1) При помощи кнопки возврата RESET.

(2) Функция доступна только для версий с автоматическим возвратом (LT47●●●●A). Время возврата устанавливается диском R-TIME в пределах от 1 до 120 с.

(3) Обеспечивается кратковременным отключением подачи питания не менее 0,1 с.

Технические характеристики

Условия эксплуатации

Тип реле		LR97 D●●●●●	LT47 ●●●●●
Соответствие стандартам		ГОСТ Р 50030.4.1-2002, МЭК 60255-6, МЭК 60947	ГОСТ Р 50030.4.1-2002, МЭК 60255-6, МЭК 60947
Сертификация		ГОСТ Р, UL, CSA	ГОСТ Р, UL, CSA
Степень защиты	В соответствии с нормами МЭК 60529 и VDE 0106	IP 20 (передняя панель)	IP 20 (передняя панель)
Климатическое исполнение	В соответствии с нормами МЭК 60068	"ТН"	"ТН"
Температура окружающей среды	При хранении	°C - 30...+ 80	- 30...+ 80
	При нормальной эксплуатации без ограничений (МЭК 60947-4-1)	°C - 25...+ 60	- 25...+ 60
Максимальная высота над уровнем моря, до		м 2000	2000
Рабочие положения без ограничений	По отношению к нормальному вертикальному положению	Любое положение	Любое положение
Ударопрочность	Допустимое ускорение в соответствии с нормами МЭК 60068-2-7	15 g в течение 11 мс	15 g в течение 11 мс
Виброустойчивость	Допустимое ускорение в соответствии с нормами МЭК 60068-2-6	4 g	4 g
Диэлектрическая прочность при 50 Гц	Допустимое ускорение в соответствии с нормами МЭК 60255-5	кВ 2	2
Импульсное выдерживаемое напряжение	В соответствии с нормами МЭК 61000-4-5	кВ 6	6
Устойчивость к электростатическому разряду	На открытом воздухе	кВ 8 (уровень 3)	8 (уровень 3)
	При контакте	кВ 6 (уровень 3)	6 (уровень 3)
Устойчивость к радиочастотному магнитному полю		В/м 10 (уровень 3)	10 (уровень 3)
Устойчивость к наносекундным импульсным помехам		кВ 2	2
Наведенные и излучаемые помехи ЭМС	В соответствии с нормами МЭК 55011	Класс А	Класс А
Наведенные высокочастотные помехи	В соответствии с нормами МЭК 61000-4-6	В 10	10

Технические характеристики

Технические характеристики вспомогательных контактов

Тип реле		LR97 D●●●●●				LT47 ●●●●●				
Тип контакта		1 НО/НЗ (перекидной)				1 НО + 1 НЗ				
Условный тепловой ток, I_{th}		А				3				
Максимальная мощность удержания катушки, управляющей контактором	В соответствии с нормами МЭК 60947	В	~ 24	~ 48	~ 110	~ 220	~ 24	~ 48	~ 110	~ 220
		ВА	70	140	360	360	70	140	360	360
		В	--- 24	--- 48	--- 110	--- 220	--- 24	--- 48	--- 110	--- 220
		Вт	55	55	28	28	55	55	28	28
Защита от короткого замыкания	Предохранители типа gG, BS, автоматические выключатели GB2	А				3				
Присоединение кабелем или кабелем с наконечниками										
Гибкий провод без наконечника	1 или 2 проводника	Мин.	мм ²		1 x 0,75		1 x 1			
		Макс.	мм ²		2 x 2,5		2 x 2,5			
Гибкий провод с наконечником	1 или 2 проводника	Мин.	мм ²		1 x 0,34		1 x 1			
		Макс.	мм ²		1 x 1,5 + 1 x 2,5		2 x 2,5			
Внешний Ø наконечника		мм		7		7				
Ø винта		мм		M3		M3,5				
Момент затяжки		Н.м		0,6...1,2		0,8...1,7				

Электрические характеристики силовой цепи

Тип реле		LR97 D015●● ... D25●●		LR97 D38●●	LT47 ●●●●●					
Диапазон настройки	В зависимости от модели	А		0,5...38	0,3...60					
Класс срабатывания				Настраиваемый	Настраиваемый					
Номинальное напряжение изоляции (Ui)	В соответствии с нормами МЭК 60947-4-1	В		690	690					
	В соответствии с нормами UL, CSA	В		600	600					
Номинальное импульсное выдерживаемое напряжение (Uimp)		кВ		6	6					
Диапазон частот тока		Гц		50...60	50...60					
Присоединение кабелем или кабелем с наконечниками										
Гибкий провод без наконечника	1 или 2 проводника	Мин.	мм ²		1,5		2,5		-	
		Макс.	мм ²		10		10		-	
Гибкий провод с наконечником	1 или 2 проводника	Мин.	мм ²		1		1		-	
		Макс.	мм ²		4		6		-	
Внешний Ø наконечника		мм		10		12		-		
Ø винта		мм		M4		M4		-		
Момент затяжки		Н.м		2		2		-		

Рабочие характеристики

Тип реле		LR97 D●●●●●		LT47 ●●●●S	LT47 ●●●●A			
Настройка	Сила тока	А		Диск LOAD	Диск LOAD			
	Время	Диск D-TIME	с	0,5...30	0,5...30	-		
		Диск O-TIME	с	0,2/0,3...10	0,2/0,3...10	0,2/0,3...30		
		Диск R-TIME	с	-	-	1...120		
Возврат	Ручной			Кнопка Reset	Кнопка Reset			
	Автоматический			Фиксированное время 120 с	-			
	Электрический			Отключением источника питания (не менее 0,1 с)	Отключением источника питания (не менее 0,1 с)			
Защитные функции				В режиме пуска двигателя	В установ. режиме	В режиме пуска двигателя	В установ. режиме	-
Перегрузка $I_{max} > I_{setting}$	Срабатывание			Недоступна в течение времени D-Time	Срабатывает по истечении времени O-time	Недоступна в течение времени D-Time	Срабатывает по истечении времени O-time	Срабатывает по истечении времени O-time
Блокировка ротора, механическое заклинивание $I > 3 \times I_{setting}$	Срабатывание			Срабатывает по истечении времени D-Time	< 0,5 с	Недоступна в течение времени D-Time	Срабатывает по истечении времени O-time	Срабатывает по истечении времени O-time
Чувствительность к пропаданию фазы	Срабатывание			< 3 с	< 3 с	Недоступна в течение времени D-Time	Срабатывает по истечении времени O-time	Срабатывает по истечении времени O-time
Сигнализ. типов работы и режимов срабатывания (см таб. на стр. 2)				2 светодиодных индикатора	2 светодиодных индикатора	2 светодиодных индикатора	2 светодиодных индикатора	2 светодиодных индикатора
Функция TEST/STOP	Тест			Без нагрузки	Без нагрузки	Без нагрузки	Без нагрузки	Без нагрузки
	Стоп			Под нагрузкой	Под нагрузкой	Под нагрузкой	Под нагрузкой	Под нагрузкой
Возможность блокировки настроек замком или пломбой				Есть	Есть	Есть	Есть	Есть



LR97 D07●●



LT47 30●●●

Электронные реле перегрузки по току LR97 D

Диапазон уставок	Диапазон настройки (1)	Используется с контактором (2)	Напряжение цепи управления	№ по каталогу	Масса
A	A				кг
0,3...1,5	0,3...1,3	LC1 D09...D38	~ 220 В	LR97 D015M7	0,172
			~ 110 В	LR97 D015F7	0,172
			~/~ 24 В	LR97 D015B	0,172
			~/~ 48 В	LR97 D015E	0,172
1,2...7	1,2...6	LC1 D09...D38	~ 220 В	LR97 D07M7	0,172
			~ 110 В	LR97 D07F7	0,172
			~/~ 24 В	LR97 D07B	0,172
			~/~ 48 В	LR97 D07E	0,172
5...25	5...21	LC1 D09...D38	~ 220 В	LR97 D25M7	0,172
			~ 110 В	LR97 D25F7	0,172
			~/~ 24 В	LR97 D25B	0,172
			~/~ 48 В	LR97 D25E	0,172
20...38	20...34	LC1 D25...D38	~ 220 В	LR97 D38M7	0,172
			~ 110 В	LR97 D38F7	0,172
			~/~ 24 В	LR97 D38B	0,172
			~/~ 48 В	LR97 D38E	0,172

Электронные реле перегрузки по току LT47

Диапазон уставок	Диапазон настройки (1)	Напряжение цепи управления	№ по каталогу (3)	Масса
A	A			кг
Реле с ручным/электрическим возвратом LT47				
0,5...6	0,5...5	~ 220 В	LT47 06M7S	0,192
		~ 110 В	LT47 06F7S	0,192
		~/~ 24 В	LT47 06BS	0,192
		~/~ 48 В	LT47 06ES	0,192
3...30	3...25	~ 220 В	LT47 30M7S	0,192
		~ 110 В	LT47 30F7S	0,192
		~/~ 24 В	LT47 30BS	0,192
		~/~ 48 В	LT47 30ES	0,192
5...60	5...50	~ 220 В	LT47 60M7S	0,192
		~ 110 В	LT47 60F7S	0,192
		~/~ 24 В	LT47 60BS	0,192
		~/~ 48 В	LT47 60ES	0,192
Реле с автоматическим возвратом LT47				
0,5...6	0,5...5	~ 220 В	LT47 06M7A	0,192
		~ 110 В	LT47 06F7A	0,192
		~/~ 24 В	LT47 06BA	0,192
		~/~ 48 В	LT47 06EA	0,192
3...30	3...25	~ 220 В	LT47 30M7A	0,192
		~ 110 В	LT47 30F7A	0,192
		~/~ 24 В	LT47 30BA	0,192
		~/~ 48 В	LT47 30EA	0,192
5...60	5...50	~ 220 В	LT47 60M7A	0,192
		~ 110 В	LT47 60F7A	0,192
		~/~ 24 В	LT47 60BA	0,192
		~/~ 48 В	LT47 60EA	0,192

Аксессуары (заказываются отдельно)

Описание	Используется с	№ по каталогу	Масса, кг
Комплекты для монтажа, позволяющие подключить НЗ-контакт реле LR97D напрямую к контактору	LC1 D09...D18	LAD 7C1	0,002
	LC1 D25...D38	LAD 7C2	0,003
Клемный блок для крепления к 35 мм монтажной рейке (каталожный номер рейки AM1 DP200)	LR97 D	LAD 7B106	0,100

(1) Диапазон, используемый при настройке (описание метода см. на стр. 2).

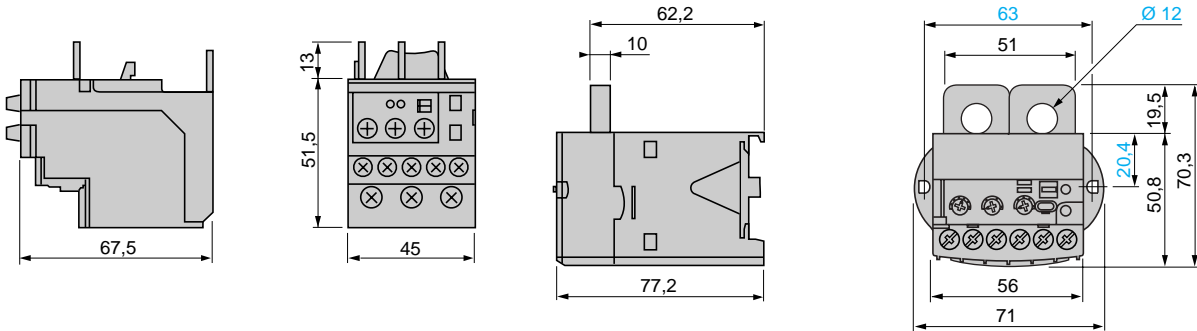
(2) Характеристики, размеры и каталожные номера контакторов приведены в каталоге «Пускорегулирующая аппаратура TeSys»

(3) При использовании комплекта для монтажа электрическая сигнализация статуса срабатывания невозможна.

Размеры

LR97 D●●●●

LT47 ●●●●

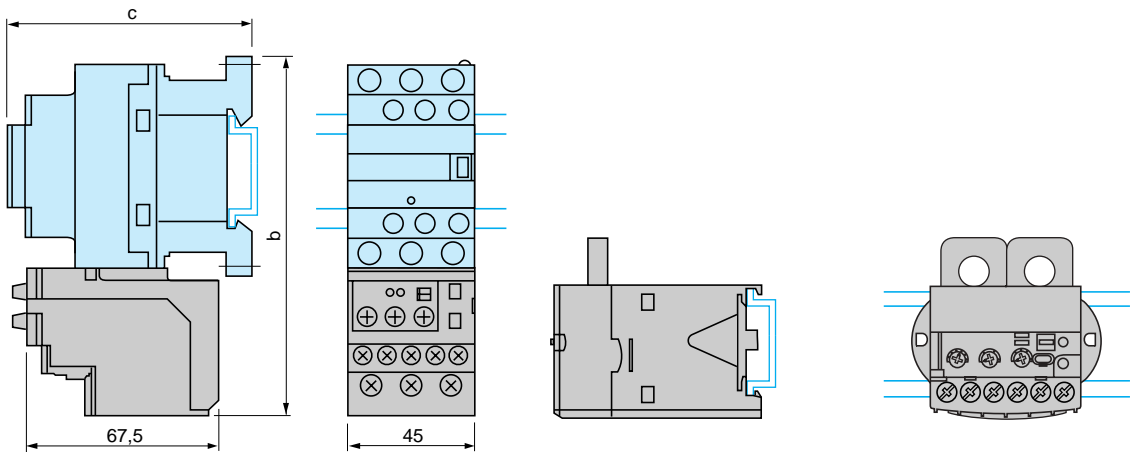


Монтаж

LR97 D●●●●

LT47 ●●●●

Крепление непосредственно на контактор



LC1 -	D09...D18	D25...D38
b	123	137
c	зависит от типа контактора, см. разделы в гл. 9 каталога "TeSys. Пускорегулирующая аппаратура"	

Примечание: может крепиться на профильной DIN-рейке.

Схемы

LR97 D●●●●

LT47 ●●●●

